



**ГОСУДАРСТВЕННЫЙ СТАНДАРТ СОЮЗА ССР  
ЕДИНАЯ СИСТЕМА ЗАЩИТЫ ОТ КОРРОЗИИ И СТАРЕНИЯ**

**ПОКРЫТИЯ ЦИНКОВЫЕ ГОРЯЧИЕ**

**ОБЩИЕ ТРЕБОВАНИЯ И МЕТОДЫ КОНТРОЛЯ**

**ГОСТ 9.307-89  
(ИСО 1461-89, СТ СЭВ 4663-84)**

**ГОССТАНДАРТ РОССИИ**

**Москва**

**ГОСУДАРСТВЕННЫЙ СТАНДАРТ СОЮЗА ССР**

**Единая система защиты от коррозии и старения  
ПОКРЫТИЯ ЦИНКОВЫЕ ГОРЯЧИЕ**

**ГОСТ  
9.307-89**

**Общие требования и методы контроля**  
Unified system of corrosion and ageing protection.  
Hot-dip zinc coatings. General requirements and  
methods of control

**(ИСО 1461-89;  
СТ СЭВ-1663-84)**

**Дата введения 01.07.90**

Настоящим стандарт устанавливает общие требования (далее - требования) к защитным покрытиям, нанесенным методом горячего цинкования (далее - покрытиям) на конструкционную сталь, в том числе повышенной прочности, стальные конструкции, изделия из фасонного проката и листовой стали, комплекты труб, трубы большого диаметра, изогнутые или сваренные до нанесения покрытия, контейнеры, изделия из стальной проволоки, крепежные изделия, обрабатываемые в общей массе, стальные и чугунные отливки, поковки, штампованные стальные изделия, а также к основному металлу и методам контроля качества покрытий.

Настоящий стандарт не распространяется на покрытия, нанесенные непрерывным способом.

**1. ТРЕБОВАНИЯ К ОСНОВНОМУ МЕТАЛЛУ**

1.1. Требования к конструкции изделий, подлежащих цинкованию

1.1.1. В конструкциях не должно быть карманов, закрытых полостей и воздушных мешков; все полости должны быть доступны для беспрепятственного поступления и выхода из них жидкостей, расплавленного цинка и газов.

Полые изделия и изделия сложной формы подвергают пробному цинкованию.

Не допускается во избежание взрыва наносить покрытия на изделия, имеющие закрытые полости.

1.1.2. Сварку элементов конструкции следует производить встык либо двусторонними швами, либо односторонним швом с подваркой.

Не допускается цинковать изделия со сварными соединениями внахлестку.

1.2. Требования к поверхности основного металла

1.2.1. На поверхности основного металла не допускаются закатанная окалина, заусенцы, поры, включения, сварочные шлаки, остатки формовочной массы, графита, смазки, металлической стружки, маркировочной краски.

1.2.2. На поверхности литых изделий не должно быть пор и усадочных раковин.

1.2.3. Сварные швы должны быть равномерными, плотными и сплошными по всей длине.

Не допускаются поры, свищи, трещины, шлаковые включения, наплавные сопряжения сварных швов.

1.2.4. Острые углы и кромки изделий, за исключением технически обоснованных случаев, должны быть скруглены радиусом не менее 0,3 мм.

1.2.5. Поверхность изделий, подлежащих горячему цинкованию, должна быть очищена обезжириванием, последующим травлением или струйно-абразивной обработкой, затем офлюсована.

Степень очистки поверхности от окалины и продуктов коррозии - 1 по ГОСТ 9.402.

## 2. ТРЕБОВАНИЯ К ПОКРЫТИЮ

### 2.1. Внешний вид покрытия

2.1.1. При внешнем осмотре поверхность цинкового покрытия должна быть гладкой или шероховатой, покрытие должно быть сплошным.

Цвет покрытия от серебристо-блестящего до матового темно-серого.

2.1.2. На поверхности изделий не должно быть трещин, забоин, вздутий.

2.1.3. Наличие напылов цинка недопустимо, если они препятствуют сборке. Крупинки гартцинка диаметром не более 2 мм, рябизна поверхности, светло-серые пятна и цвета побежалости, риски, царапины, следы захвата подъемными приспособлениями без разрушения покрытия до основного металла не являются дефектами.

Допустимо восстановление непокрытых участков, если они не шире 2 см и составляют не более 2 % общей площади поверхности. Непокрытые участки защищают слоем цинк-содержащего лакокрасочного покрытия (минимальная толщина 90 мкм, массовая доля цинка в сухой пленке 80 - 85 %) или газотермическим напылением цинка (минимальная толщина 120 мкм).

### 2.2. Толщина покрытия

Толщина покрытия должна быть не менее 40 мкм и не более 200 мкм и определяется условиями эксплуатации оцинкованных изделий и нормативно-технической документацией на конкретное изделие.

### 2.3. Прочность сцепления

Покрытие обладает удовлетворительным сцеплением, если выдерживает испытания по методам, приведенным в п. 4.4.

## 3. ТРЕБОВАНИЯ К КОНТРОЛЮ ОСНОВНОГО МЕТАЛЛА И КАЧЕСТВА ПОКРЫТИЯ

3.1. Перед нанесением покрытий 2 - 5 % изделий из партии, но не менее трех, а для изделий единичного производства - каждое изделие контролируют на соответствие пп. 1.1, 1.2.

3.2. Полуфабрикаты (проволоку, трубы и т.п.) подвергают входному контролю на соответствие требованиям нормативно-технической документации на поставку и требованиям пп. 1.1, 1.2.

3.3. Нанесенное цинковое покрытие подвергают контролю по внешнему виду, толщине и прочности сцепления.

На контроль предъявляют каждую партию оцинкованных изделий. За партию принимают единицу продукции или груза, состоящую из одного или более изделий одинакового типа и размера, принадлежащих к одному заказу, если на них нанесено покрытие за одну смену и в одной и той же ванне.

3.4. Контроль внешнего вида покрытий проводят на 100 % изделий.

3.5. Контролю толщины и прочности сцепления подвергают:

1) элементы стальных конструкций в количестве до 1 %, но не менее 2 шт. от партии;

2) сварные узлы в количестве до 5 %, но не менее 1 штуки от партии;

3) резьбовые крепежные детали в количестве до 0,5 %, но не менее 3 штук от партии.

Допускается применение методов статистического контроля по ГОСТ 18242.

Контроль толщины покрытия металлографическим методом допускается проводить на одной детали из партии.

3.6. Изделия, на которых проводился контроль качества разрушающими методами, разрешается предъявлять к приемке после восстановления покрытия.

3.7. Контроль толщины покрытия

3.7.1. Контроль толщины покрытия проводят до его дополнительной обработки (хроматирование, нанесение консервационных смазок и т.п.).

3.7.2. Толщину покрытия контролируют на поверхности, но имеющей накатки и резьбы на расстоянии не менее 5 мм от ребер, углов, отверстий и мест контакта с приспособлением. Толщину покрытия на резьбовых крепежных деталях контролируют на головках болтов и на торцах гаек.

3.7.3. Измерительный инструмент для неразрушающего контроля толщины покрытия должен иметь погрешность измерения не более  $\pm 10$  %.

3.8. При получении неудовлетворительных результатов контроля толщины и прочности сцепления проводят повторный контроль на удвоенном количестве деталей.

При получении неудовлетворительных результатов повторного контроля всю партию оцинкованных изделий бракуют.

3.9. Контроль состава ванны горячего цинкования по требованию заказчика проводят до извлечения изделий из ванны.

## 4. МЕТОДЫ КОНТРОЛЯ

### 4.1. Контроль внешнего вида

Внешний вид покрытий контролируют визуальным осмотром невооруженным глазом при освещенности не менее 300 лк на расстоянии 25 см от контролируемой поверхности.

### 4.2. Контроль толщины покрытия

#### 4.2.1. Магнитный метод

Метод основан на регистрации изменения магнитного сопротивления в зависимости от толщины покрытия. В качестве измерительных приборов используют магнитные толщиномеры.

За результат измерения толщины покрытия принимают среднее арифметическое значение не менее пяти измерений у краев и в середине контролируемой поверхности одного изделия.

Относительная погрешность метода  $\pm 10$  %.

#### 4.2.2. Металлографический метод (арбитражный)

Метод основан на измерении толщины покрытия на поперечном шлифе с применением металлографических микроскопов различных типов.

Образец для изготовления шлифа вырезают из оцинкованного изделия.

Толщину цинкового покрытия измеряют на шлифе в трех и более точках, равномерно распределенных на линейном участке длиной около 1 см. За результат принимают среднее арифметическое результатов всех измерений.

Относительная погрешность метода  $\pm 10\%$ .

4.2.3. Среднюю толщину покрытия ( $H_{cp}$ ) в микрометрах определяют неразрушающими методами или гравиметрическим методом по разности масс образца до и после получения или до и после снятия покрытия по ГОСТ 9.302.

Для снятия покрытия применяют раствор: 3,2 г хлористой сурьмы или 2 г трехоксида сурьмы растворяют в 500 см<sup>3</sup> соляной кислоты, плотностью 1,19 г/см<sup>3</sup>, ч.д.а., по ГОСТ 3118 в мерной колбе вместимостью 1 дм<sup>3</sup> и доводят до метки дистиллированной водой по ГОСТ 6709.

Относительная погрешность гравиметрического метода  $\pm 10\%$ .

4.3. Контроль химического состава цинкового расплава - по ГОСТ 19251.1, ГОСТ 19251.2, ГОСТ 19251.3, ГОСТ 19251.5.

Массовая доля цинка в рабочем объеме ванны должна быть не менее 98 %.

#### 4.4. Контроль прочности сцепления покрытий

##### 4.4.1. Метод нанесения сетки царапин (при толщине покрытий до 50 мкм)

На очищенной поверхности контролируемого покрытия инструментом со стальным острием под углом 30° (твердость металла острия должна быть выше твердости покрытия) наносят по четыре - шесть параллельных линий глубиной до основного металла на расстоянии от 2,0 до 3,0 мм друг от друга и перпендикулярно к ним. Линии проводят в одном направлении. Прочность сцепления удовлетворительна, если на контролируемой поверхности не наблюдается отслаивание покрытия.

##### 4.4.2. Метод крацевания

Для метода крацевания применяют стальные и латунные щетки диаметром проволоки 0,1 - 0,3 мм и скоростью вращения щеток - 1500 - 2800 мин<sup>-1</sup>.

Поверхность покрытия крацуют не менее 15 с. После крацевания на контролируемой поверхности не должно наблюдаться вздутия или отслаивания покрытия.

##### 4.4.3. Метод нагрева

При применении метода нагрева детали с покрытием или образцы-свидетели нагревают до  $(190 \pm 10)^\circ\text{C}$ , выдерживают при данной температуре в течение 1 ч и охлаждают на воздухе. На контролируемой поверхности не допускаются вздутия или отслаивания покрытия.

##### 4.4.4. Метод удара поворотным молотком

Плоскую поверхность изделия с толщиной основного металла не менее 3 мм очищают от пыли, механических загрязнений и обезжиривают органическими растворителями.

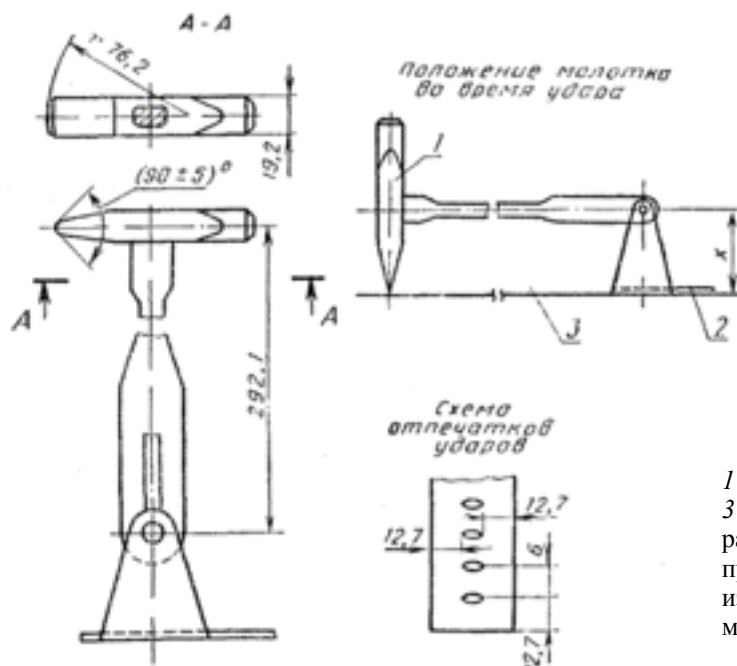
На плоскую поверхность изделия устанавливают поворотный молоток массой 212,5 г таким образом, чтобы головка молотка вертикально падала на горизонтальную поверхность изделия. Производят не менее двух ударов молотком так, чтобы расстояние между параллельными отпечатками составляло 6 мм, а расстояние от края отпечатка до края изделия составило не менее 13 мм.

Схема поворотного молотка приведена в приложении

## ПРИЛОЖЕНИЕ

Рекомендуемое

### СХЕМА ПОВОРОТНОГО МОЛОТКА



1 - молот; 2 - прижимная плита; 3 - поверхность образца;  $x$  - размер, определяемый опытным путем в зависимости от металла, из которого изготовлена головка молотка.

## ИНФОРМАЦИОННЫЕ ДАННЫЕ

### 1. РАЗРАБОТАН И ВНЕСЕН Государственным строительным комитетом СССР РАЗРАБОТЧИКИ

С.В. Марутьян, канд. техн. наук (руководитель темы), С.А. Ключко, Л.Н. Павлова, С.Г. Гутник, Л.М. Белоусова

### 2. УТВЕРЖДЕН И ВВЕДЕН В ДЕЙСТВИЕ Постановлением Государственного комитета СССР по стандартам от 30.05.89 № 1379

### 3. Срок первой проверки - 1995 г.

Периодичность проверки - 5 лет

### 4. Стандарт полностью соответствует международным стандартам ИСО 1461-89, СТ СЭВ 4663-84

### 5. ВЗАМЕН ГОСТ 9.307-85

### 6. ССЫЛОЧНЫЕ НОРМАТИВНО-ТЕХНИЧЕСКИЕ ДОКУМЕНТЫ

ГОСТ	Пункт
9.302-88	4.2.3
9.402-80	1.2.5
3118-77	4.2.3
6709-72	4.2.3
18242-72	3.5
19251.1-79	4.3
19251.2-79	4.3
19251.3-79	4.3
19251.5-79	4.3

### 7. ПЕРЕИЗДАНИЕ. Апрель 1992 г.

## СОДЕРЖАНИЕ

1. Требование к основному металлу.....	1 стр
2. Требование к покрытию.....	2 стр
3. Требование к качеству основного металла и качества покрытия.....	2 стр
4. Методы покрытия.....	3 стр
Приложение Схема поворотного механизма.....	3 стр

